

### 1. วัตถุประสงค์ในการใช้หรือข้อบ่งชี้

รถเข็นรุ่น H-WC607 ผลิตจากเหล็กชุบโครเมียม พับเก็บได้ปลอดภัยใช้งานง่าย เหมาะสำหรับ ผู้สูงอายุ และผู้มีความบกพร่องทางการเคลื่อนไหวและร่างกาย รถเข็นได้รับการออกแบบโดย คำนึงถึงความปลอดภัยและผู้ป่วยสามารถเคลื่อนย้ายได้ด้วยตัวเอง เช่น

- Hand Rim หรือขอบล้อ ถูกออกแบบมาเพื่อช่วยให้ผู้ป่วยสามารถเคลื่อนไหวด้วยตัวเองได้ง่ายขึ้น
- เบรกมือ ช่วยให้ผู้ดูแลสามารถหยุดรถเข็นได้ในเวลาฉุกเฉิน
- ที่วางเท้าแบบพับได้และแผ่นรองนั่งออกแบบมาเพื่อความสะดวกสบาย ฯลฯ
- เบาะนั่งทำจากหนังเทียม

### 2. เครื่องหมายและสัญลักษณ์

สัญลักษณ์ต่อไปนี้ใช้ในคำแนะนำสำหรับการใช้งานเหล่านี้ บนบรรจุภัณฑ์และบนแผ่นประเภทของ อุปกรณ์และอุปกรณ์เสริม :



**ข้อควรระวัง:** คำเตือนที่ระบุถึงความเสี่ยงต่อการบาดเจ็บหรือความเสียหายต่อสุขภาพ

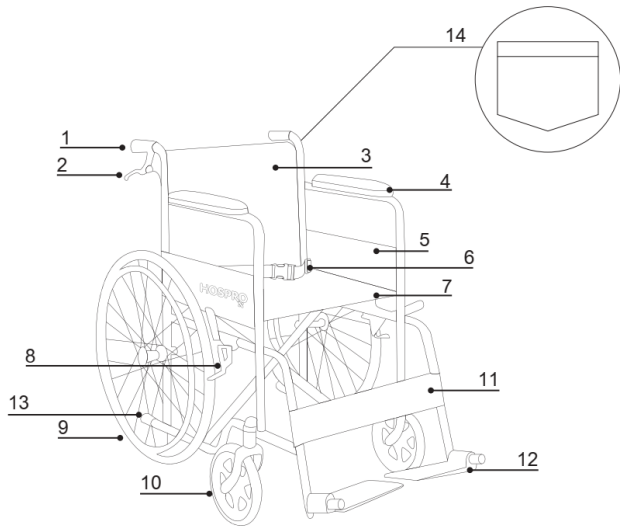


**คำเตือน:** หมายเหตุเพื่อความปลอดภัยระบุถึงความเสียหายที่อาจเกิดขึ้นกับตัวเครื่อง / อุปกรณ์เสริม



**หมายเหตุ:** หมายเหตุเกี่ยวกับข้อมูลสำคัญ

### 3. รายละเอียดเครื่องมือแพทย์



- |                |                  |                        |
|----------------|------------------|------------------------|
| 1. มือจับ      | 6. เข็มขัดนิรภัย | 11. แผ่นรองนั่ง        |
| 2. เบรกมือ     | 7. ที่นั่ง       | 12. ที่วางเท้า         |
| 3. พนักพิง     | 8. เบรกล้อ       | 13. คานยกล้อ           |
| 4. พนักแขน     | 9. ล้อหลัง       | 14. ช่องใส่ของด้านหลัง |
| 5. แผงด้านข้าง | 10. ล้อหน้า      |                        |

### 4. ข้อบ่งใช้ วิธีการใช้ คำแนะนำการ

1. ที่วางเท้าพับได้เพื่อความปลอดภัย และใช้งานง่าย ถูกรอกแบบมาให้พับข้างรถเข็นและสามารถพับขึ้นได้

2. Hand Rim หรือขอบล้อ ออกแบบมาเพื่อช่วยให้ผู้ป่วยเคลื่อนไหวด้วยตัวเองได้ง่ายขึ้น

3. เบรกล้อ เพื่อป้องกันรถเข็นเคลื่อนตัว กรุณาตั้งเบรกล้อ

4. เบรกมือสำหรับผู้ดูแล สามารถเบรกล้อให้หยุดได้ในเวลาฉุกเฉิน

5. คานยกล้อ ได้รับการออกแบบมาเพื่อช่วยให้ผู้ดูแลสามารถยกรถเข็นได้ง่ายขึ้น

6. เข็มขัดนิรภัยกรุณารัดเข็มขัดนิรภัยเพื่อความปลอดภัย

### 5. วิธีการเก็บรักษา

1. การกางรถเข็น โดยจับที่พนักแขนทั้งสองข้างจากนั้นดันลง

2. การพับล้อเลื่อนควรวางที่วางเท้าของรถเข็นให้อยู่ในแนวตั้ง จับขอบด้านข้างด้านหน้าและหลังของเบาะนั่งแล้วดึงขึ้น คานขวางของเก้าอี้รถเข็นจะหุบพร้อมกันเพื่อพับรถเข็น

### 6. คำเตือน ข้อห้ามใช้ หรือข้อควรระวัง

1. รับน้ำหนักสูงสุด - 100 กก.

2. ความเร็ว: ไม่ควรเร็วกว่า 3-5 กม. / ชม.

3. กรุณาพับที่วางเท้า ก่อนที่จะลุกขึ้นยืน



ควรใช้อย่างระมัดระวังเพื่อลดความเสี่ยงต่อการบาดเจ็บ

### 7. รายละเอียดทางเทคนิค

ประเภท	รถเข็น
รุ่น	H-WC607
วัสดุ	โครง: เหล็กชุบโครเมียม ที่นั่ง: หนังพีวีซี
สี	ดำ
ขนาดพับ	27 x 100 x 85 ซม.
ขนาดที่กางออก	65 x 100 x 85 ซม.
ที่นั่ง	25 นิ้ว: (D) 40 x (W) 50 ซม.
ล้อหน้า (เส้นผ่านศูนย์กลาง)	8 นิ้ว
ล้อหลัง (เส้นผ่านศูนย์กลาง)	22 นิ้ว
รับน้ำหนักสูงสุด	100 กก.
น้ำหนักเฉพาะรถเข็น	16 กก.

#### บริษัท เบลแมกส์ไทย จำกัด

สำนักงานใหญ่และคลังสินค้า: 15/117 หมู่ 3 ซ.แก้วกิโด 23 ถ.แก้วกิโด ต.สุรศักดิ์ อ.ศรีราชา จ.ชลบุรี 20110  
 ศูนย์บริการลูกค้าสัมพันธ์: โทร. 098-280-5777, 038-314-118  
 สำนักงานกรุงเทพฯ: ร้านยาฮอสโปร (Hospro) : 26 ซ.สุขุมวิท 62 แขวงพระโขนงใต้ เขตพระโขนง กรุงเทพฯ 10260 โทร. 065-503-6565