

1. วัตถุประสงค์ในการใช้หรือข้อบ่งชี้

รถเข็นรุ่น H-WC608 ผลิตจากเหล็กชุบโครเมียม พับเก็บได้ปลอดภัยใช้งานง่าย เหมาะสำหรับ ผู้สูงอายุ และผู้มีความบกพร่องทางการเคลื่อนไหวและร่างกาย รถเข็นได้รับการออกแบบโดย คำนึงถึงความปลอดภัยและผู้ป่วยสามารถเคลื่อนย้ายได้ด้วยตัวเอง เช่น

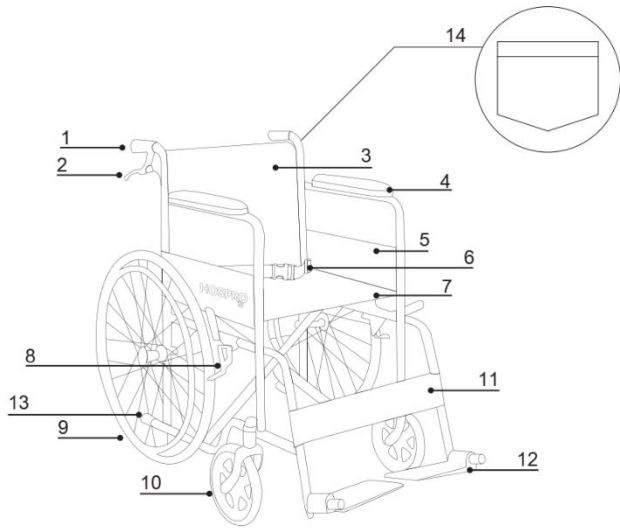
- Hand Rim หรือขอบล้อ ถูกออกแบบมาเพื่อช่วยให้ผู้ป่วยสามารถเคลื่อนไหวด้วยตัวเองได้ง่ายขึ้น
- เบรกมือ ช่วยให้ผู้ดูแลสามารถหยุดรถเข็นได้ในเวลาฉุกเฉิน
- ที่วางเท้าแบบพับได้และแผ่นรองนั่งออกแบบมาเพื่อความสะดวกสบาย ฯลฯ
- เบาะนั่งทำจากหนังเทียม

2. เครื่องหมายและสัญลักษณ์

สัญลักษณ์ต่อไปนี้ใช้ในคำแนะนำสำหรับการใช้งานเหล่านี้ บนบรรจุภัณฑ์และบนแผ่นประเภทของ อุปกรณ์และอุปกรณ์เสริม :

- ข้อควรระวัง: คำเตือนที่ระบุถึงความเสี่ยงต่อการบาดเจ็บหรือความเสียหายต่อสุขภาพ
- คำเตือน: หมายเหตุเพื่อความปลอดภัยระบุถึงความเสี่ยงที่อาจเกิดขึ้นกับตัวเครื่อง / อุปกรณ์เสริม
- หมายเหตุ: หมายเหตุเกี่ยวกับข้อมูลสำคัญ

3. รายละเอียดเครื่องมือแพทย์




- | | | |
|----------------|------------------|------------------------|
| 1. มือจับ | 6. เข็มขัดนิรภัย | 11. แผ่นรองนั่ง |
| 2. เบรกมือ | 7. ที่นั่ง | 12. ที่วางเท้า |
| 3. พนักพิง | 8. เบรกล้อ | 13. คานยกล้อ |
| 4. พนักแขน | 9. ล้อหลัง | 14. ช่องใส่ของด้านหลัง |
| 5. แผงด้านข้าง | 10. ล้อหน้า | |




4. ข้อบ่งชี้ วิธีการใช้ คำแนะนำการ

<p>1. ที่วางเท้าพับได้เพื่อความปลอดภัย และใช้งานง่าย ถูกออกแบบมาให้พับข้างรถเข็นและสามารถพับขึ้นได้</p> 	<p>2. Hand Rim หรือขอบล้อ ออกแบบมาเพื่อช่วยให้ผู้ป่วยเคลื่อนไหวด้วยตัวเองได้ง่ายขึ้น</p> 
<p>3. เบรกล้อ เพื่อป้องกันรถเข็นเคลื่อนตัว กรูณาตั้งเบรกล้อ</p> 	<p>4. เบรกมือสำหรับผู้ดูแล สามารถเบรก ล้อให้หยุดได้ในเวลาฉุกเฉิน</p> 
<p>5. คานยกล้อ ได้รับการออกแบบมาเพื่อช่วยให้ผู้ดูแลสามารถยกรถเข็นได้ง่ายขึ้น</p> 	<p>6. เข็มขัดนิรภัยกรูณารัดเข็มขัดนิรภัยเพื่อความปลอดภัย</p> 

5. วิธีการเก็บรักษา

<p>1. การกางรถเข็น โดยจับที่พนักแขนทั้งสองข้างจากนั้นดันลง</p> 	<p>2. การพับล้อเลื่อนควรวางที่วางเท้าของรถเข็นให้อยู่ในแนวตั้ง จับขอบด้านข้างด้านหน้าและหลังของเบาะนั่งแล้วดึงขึ้น คานขวางของเก้าอี้รถเข็นจะหุบพร้อมกันเพื่อพับรถเข็น</p> 
---	---

6. คำเตือน ข้อห้ามใช้ หรือข้อควรระวัง

<p>1. รับน้ำหนักสูงสุด - 100 กก.</p> 	<p>2. ความเร็ว: ไม่ควรเร็วกว่า 3-5 กม. / ชม.</p> 
<p>3. กรูณาพับที่วางเท้า ก่อนที่จะลุกขึ้นยืน</p> 	

ควรใช้อุปกรณ์ระมัดระวังเพื่อลดความเสี่ยงต่อการบาดเจ็บ

7. รายละเอียดทางเทคนิค

ประเภท	รถเข็น
รุ่น	H-WC608
วัสดุ	โครง: เหล็กชุบโครเมียม ที่นั่ง: หนังพีวีซี
สี	สก็อต
ขนาดพับ	26 x 102 x 85 ซม.
ขนาดที่กางออก	63 x 102 x 85 ซม.
ที่นั่ง	25 นิ้ว: (D) 40 x (W) 50 ซม.
ล้อหน้า (เส้นผ่านศูนย์กลาง)	8 นิ้ว
ล้อหลัง (เส้นผ่านศูนย์กลาง)	22 นิ้ว
รับน้ำหนักสูงสุด	100 กก.
น้ำหนักเฉพาะรถเข็น	16 กก.

บริษัท เบลเมทไทย จำกัด
 สำนักงานใหญ่และคลังสินค้า: 15/117 หมู่ 3 ซ.เก้ากิโล 23 ถ.เก้ากิโล ต.สุรศักดิ์ อ.ศรีราชา จ.ชลบุรี 20110
 ศูนย์บริการลูกค้าสัมพันธ์: โทร. 098-280-5777, 038-314-118
 สำนักงานกรุงเทพฯ: ร้ายาฮอสโปร (Hospro) : 26 ซ.สุขุมวิท 62 แขวงพระโขนงใต้ เขตพระโขนง กรุงเทพฯ 10260 โทร. 065-503-6565